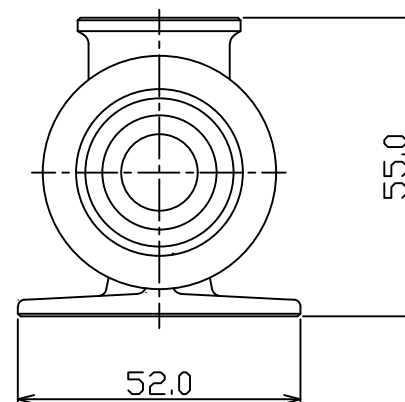
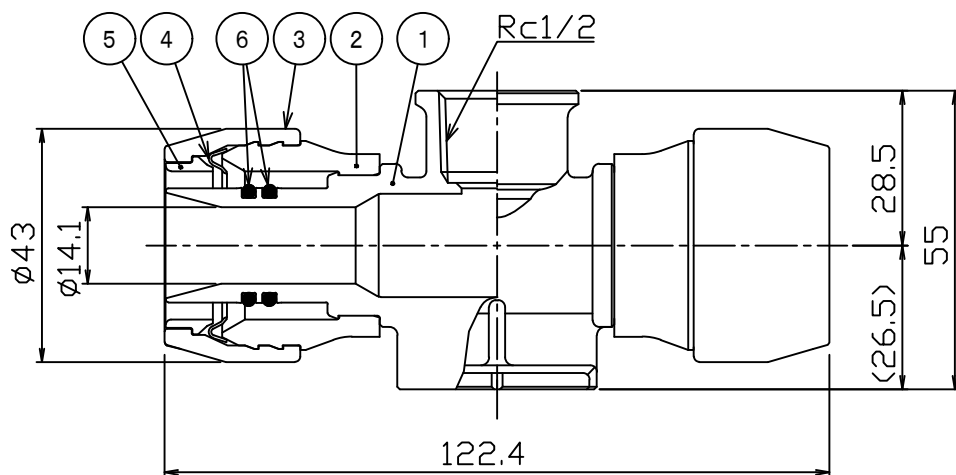
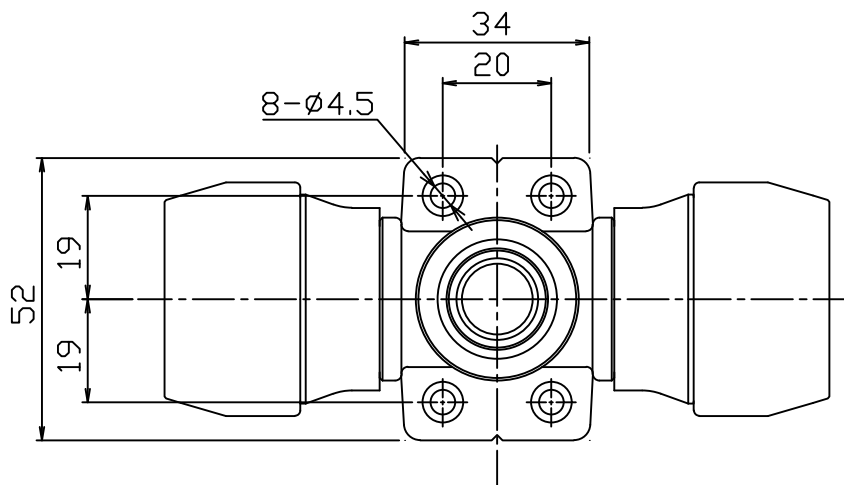


社外提出用



単位：mm

| | | | | |
|-----|--------|---------------------|----|----|
| 6 | Oリング | EPDM | 4 | |
| 5 | 樹脂リング | POM | 2 | |
| 4 | ロックリング | SUS304 | 2 | |
| 3 | キャップ | POM | 2 | |
| 2 | 透明カバー | 特殊樹脂 | 2 | |
| 1 | 継手本体 | 鉛/銅合金またはCAC406C脱鉛処理 | 1 | |
| No. | 名称 | 材質 | 数量 | 記事 |

| | | | | |
|-----|-------------|----|-------|--|
| 作図 | 検図 | 承認 | 名称 | プッシュマスター継手 座付水栓チーズ NAT20JB |
| 小根山 | 深津 | 高橋 | | |
| 作成日 | 2024年 7月 5日 | | 図番 | NAT20JB-0 |
| 備考 | | | 用紙サイズ | BRIDGESTONE 株式会社ブリヂストン 配管開発部 |
| 縮尺 | Free | 図法 | 三角法 | |