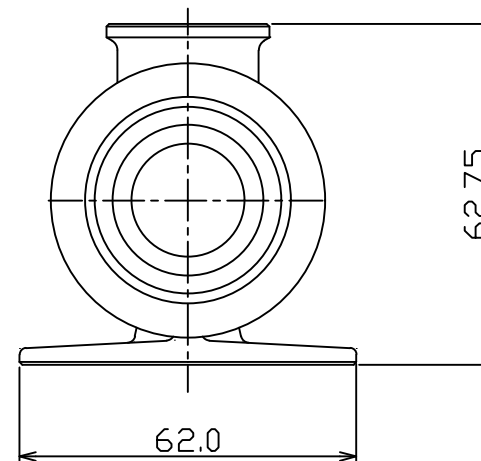
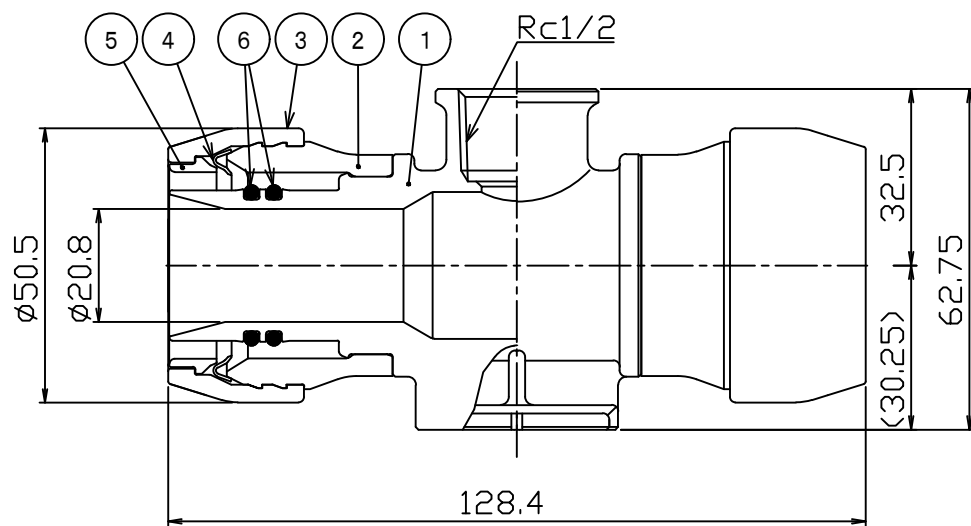
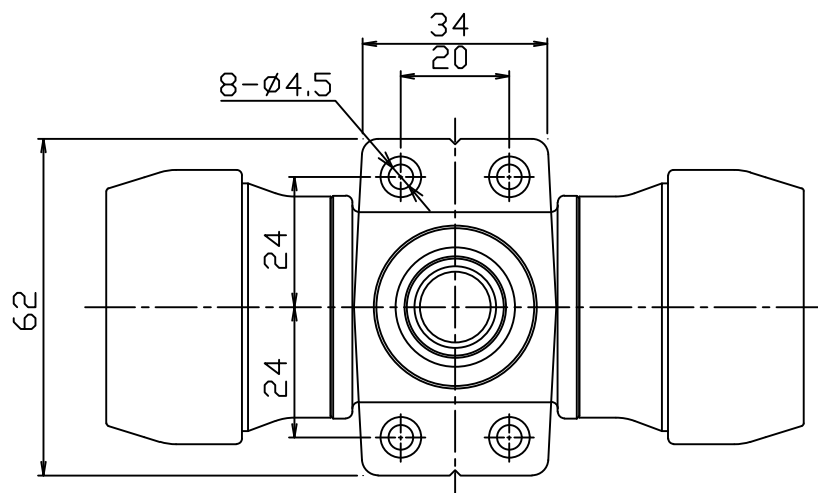


社外提出用



単位 : mm

6	Oリング	EPDM	4	
5	樹脂リング	POM	2	
4	ロックリング	SUS304	2	
3	キャップ	POM	2	
2	透明カバー	特殊樹脂	2	
1	継手本体	鉛/銅合金またはCAC406C脱鉛処理	1	
No.	名称	材質	数量	記事

作図	検図	承認	名称	プッシュマスター継手 座付水栓チーズ NAT25JB
小根山	深津	高橋		
作成日	2024年 7月 5日		図番	NAT25JB-0
備考			用紙サイズ	<b>BRIDGESTONE</b>
縮尺	Free	図法	三角法	
株式会社ブリヂストン 配管開発部				